



Kabi

DESIGN BY

*Pensi
Design Studio*

AKABA



AKABA



KABI STOOL H760mm
METAL:P-249 GREY BEIGE
PLASTIC:C-051 ARENA / SAND

KABI 4LEGS & KABI WIRE
METAL:P-249 GREY BEIGE
PLASTIC:C-051 ARENA / SAND
METAL:P-893 MOCA
PLASTIC:C-893 BEIGE GREY

*works in
many different
purposes*



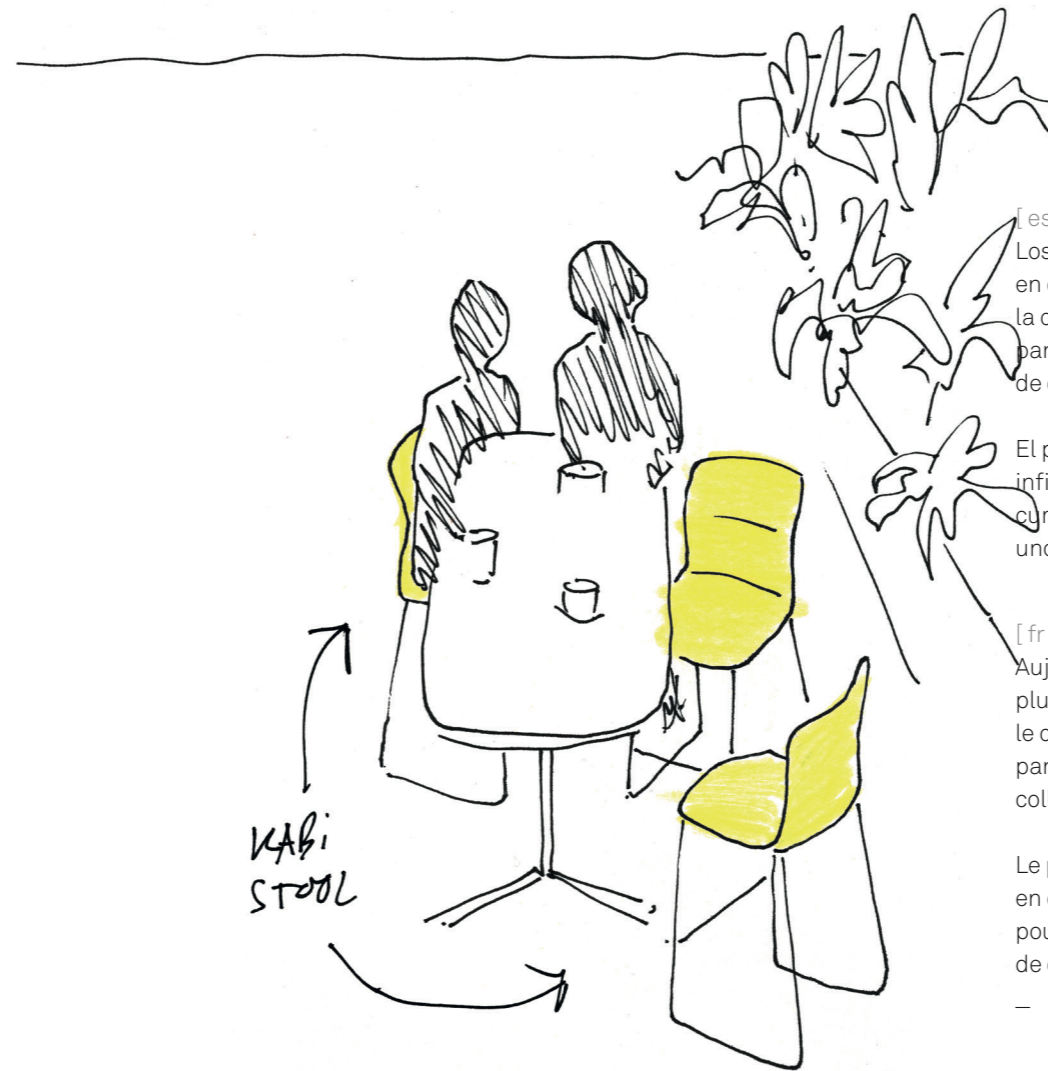
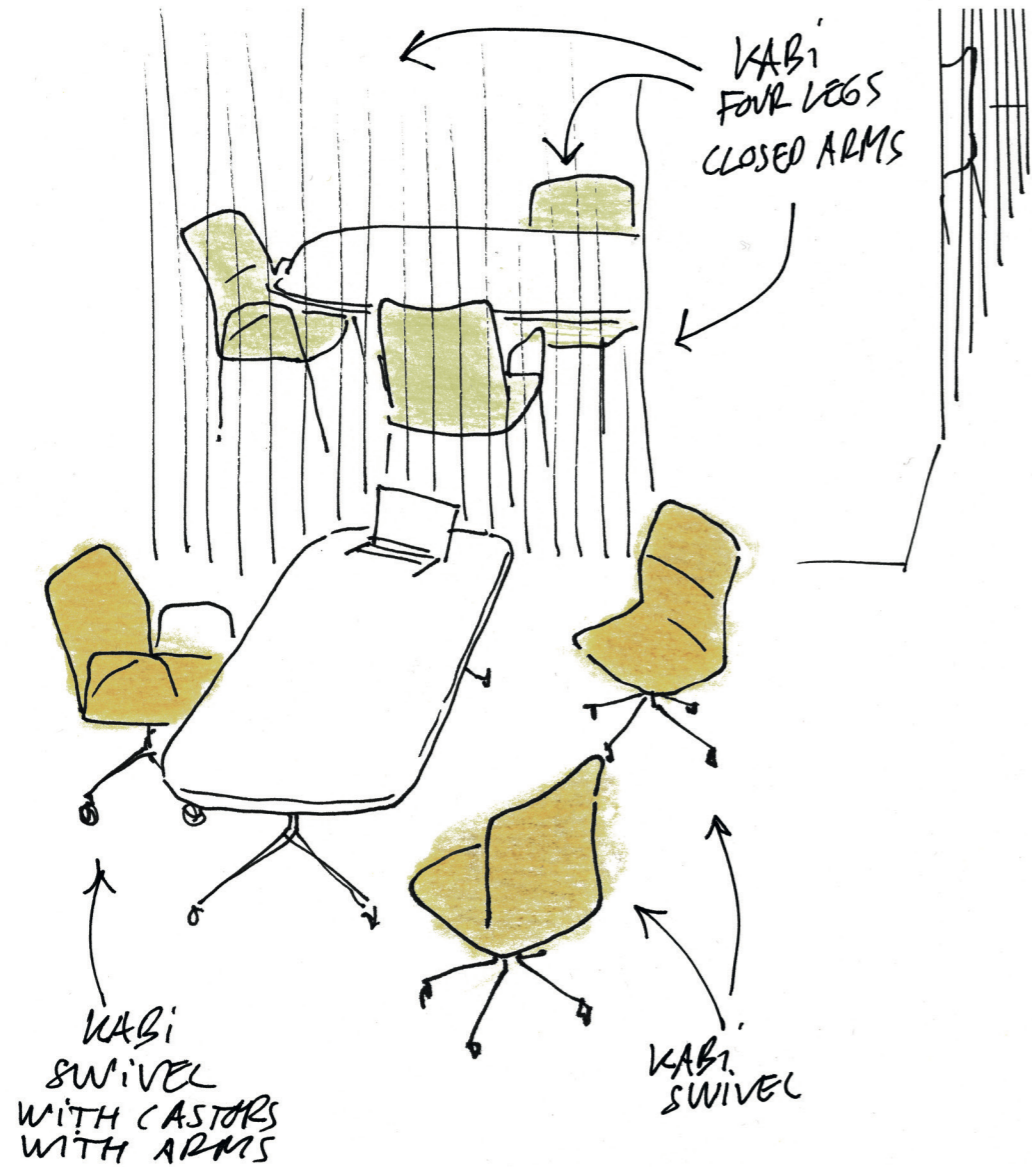
KABI WIRE
METAL:P-893 MOCA
PLASTIC:C-893 BEIGE GREY

KABI STOOL H640mm
METAL:P-249 GREY BEIGE
PLASTIC:C-051 ARENA / SAND

KABI STOOL H760mm
METAL:P-893 MOCA
PLASTIC:C-893 BEIGE GREY



a complete range for diverse spaces



[es]

Los trabajadores buscan hoy en día, y de modo creciente, la conexión social como parte de su experiencia de colaboración.

El programa Kabi dispone de infinitas variantes para poder cumplir el propósito de cada uno de los espacios.

[fr]

Aujourd'hui et de plus en plus, les salariés cherchent le contact social comme partie de leur expérience de collaboration.

Le programme Kabi se décline en des propositions infinies pour répondre aux exigences de chaque type d'espace.

[eu]

Langileak gaur egun, eta gero eta gehiago, konexio sozialaren bila ibiltzen dira euren lankidetzaz-espertiaren baitan.

Kabi programak hainbat eta hainbat aldaera ditu leku bakoitzaren helburua bete ahal izateko.

[en]

Today workers increasingly seek social connection as part of their collaboration experience.

The Kabi range has endless variations to suit the purpose of each and every space.

*each model
has it's own
character*



A strong & confident chair

UNA SILLA FUERTE Y RESISTENTE PARA UN USO INTENSIVO.

[es]
El programa Kabi tiene como pieza clave la monocarcasa de polipropileno.

Nace con un carácter técnico de gran resistencia, para evolucionar a una acogedora butaca. Se presenta en todas sus variantes: con base office, swivel, wire, wood y 4 legs.

ASKO ERABILTZEKO ESERLEKU SENDO ETA IRMOA.

[eu]
Kabi programaren pieza nagusia polipropilenoazko monokarkasa da.

Teknikoki euskarri irmo gisa sortu zen, gero besaulki goxo bihurtzeko. Aldaera guztiak ditu: office, swivel, wire, wood eta 4 legs oinarriekin.

UN SIÈGE SOLIDE ET RÉSISTANT POUR UN USAGE INTENSIF.

[fr]
Le programme Kabi est entièrement axé sur un élément clé : la monocoque en polypropylène.

Créé techniquement pour une grande résistance et pour évoluer vers le confort, il se présente dans toutes ses variantes : avec piètement office, swivel, wire, wood et 4 pieds.

A HARD-WEARING AND DURABLE CHAIR FOR INTENSIVE USE.

[en]
The key feature of the Kabi range is its single-piece polypropylene shell.

Born with a technical characteristic of durability, it has evolved into an inviting armchair. It comes with all kinds of base: office, swivel, wire, wood and 4 legs.



*designed for
everyday
life*



KABI ARMCHAIR OFFICE
POLYAMIDE BASE:C-008 WHITE
TEXTILE:ta-241 BREEZE FUSION 4820

KABI 4 LEGS WITH ARMS
METAL:P-249 GREY BEIGE
TEXTILE:GABRIEL STEP MELANE 61104





KABI ARMCHAIR OFFICE
POLYAMIDE BASE:C-008 WHITE
TEXTILE:ta-241 BREEZE FUSION 4820

KABI ARMCHAIR SWIVEL
METAL: P-201 WHITE
TEXTILE: TA-240 BREEZE 4303

KABI 4 LEGS
METAL: P-201 WHITE
TEXTILE: TA-240 BREEZE 4303



[es]
La calidad de los tejidos, las patas de madera y la carcasa de espuma moldeada dan suavidad y calidez a la silla.
—

[eu]
Ehunen kalitateak, zurezko hankek eta apar moldekatzailez egindako karkasak leuntasuna eta goxotasuna ematen diote eserlekuari.
—

[fr]
La qualité des tissus, les pieds en bois et la monocoque en mousse moulée apportent douceur et chaleur au fauteuil.
—

[en]
The quality of the fabrics, the wooden legs and the moulded foam rubber shell give this chair comfort and warmth.
—



*sustainable
materials &
good quality*

Kabi



KABI SWIVEL
METAL:P-283 SKY BLUE
PLASTIC:C-283 SKY BLUE

Kabi *Armchair*



KABI ARMCHAIR SWIVEL
METAL:P-246 BLACK
TEXTIL:GABRIEL / CRISP 4115

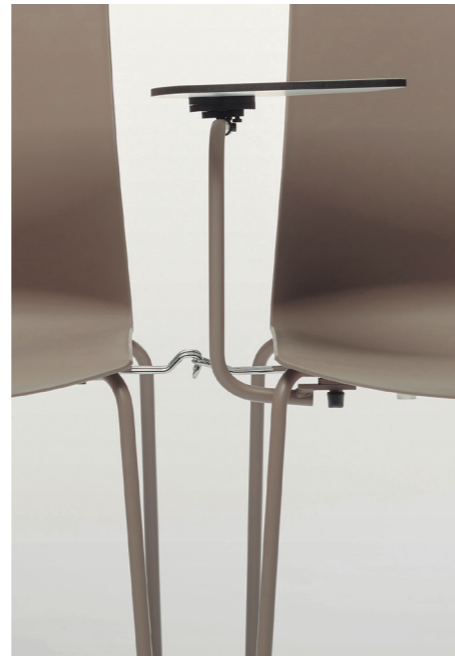


KABI SWIVEL WITH CASTORS
METAL:P-3012 BEIGE RED
TEXTILE: GABRIEL/CRISP 4711

KABI SWIVEL
METAL:P-246 black
TEXTILE:GABRIEL / CRISP 4115



1.



features



4.



2.



3.



5.



6.



7.

1. Pieza de unión oculta bajo asiento. Pala escritorio en compacto desmontable sin necesidad de herramienta. // Loturako pieza ezkutuan, jarlekuaren azpian. Idazmahai trinkoa, erremintarik gabe desmunta daitekeena. // Pièce d'union. Tablette écrioite en HPL démontable sans outils. // Ganging clip concealed under the seat. HPL (high-pressure laminate) writing pad, removable with no need for tools.

2. Tapicería, tapizado integral. // Tapizeria, osorik tapizatua. // Tapisserie, assise intégrale. // Upholstery, fully upholstered.

3. Tapicería, sólo asiento tapizado. // Tapizeria, jarlekua bakarrik tapizatua. // Tapisserie, assise uniquement. // Upholstery, seat only upholstered.

4. Ruedas duras o blandas. // Gurpil gogor edo bigunak. // Roulettes pour sol moquette ou sol dur. // Hard or soft casters.

5. Tacos de polipropileno, opción fieltro con suplemento. // Polipropilenoazko takoak, feltrozkoak izateko aukera. // Patins en polypropylène, avec option avec feutre en supplément. // Polypropylene glides, felt option with supplement.

6. Apilable sin carro hasta 10 sillas. Apilable con carro hasta 14 sillas. Apilable con pala hasta 4 sillas. // 10 aulki. 14 aulki karroan. 4 aulki palarekin. // 10 chaises avec chariot. 4 chaises avec tablette. // 10 aulki. 14 aulki karroan. 4 aulki palarekin.

7. Carro para apilamiento y transporte. // Pilatzeko eta garraiatzeko orga. // Chariot pour le rangement et le transport. // Stacking and transport trolley.

8. Base aluminio y brazos cerrados pintados o cromados. // Aluminiozko oinarria eta beso itxi margotuak edo kromatuak. // Base en aluminium et accoudoirs fermés, peint ou chromé. // Aluminium base and closed arms, powder coated or chromed.



8.

Designed by Pensi Design Studio

UNA SILLA
MONOCARCASA
CON MÚLTIPLES
POSIBILIDADES.

[es]
La esencia de este programa de sillas es la carcasa de una sola pieza, que aporta una gran flexibilidad y ligereza.

La amplia gama de variantes en bases y brazos permiten infinidad de combinaciones para usos muy diversos.

AUKERA UGARI EMATEN
DITUEN MONOKARKASA
ESERLEKUA.

[eu]
Eserleku-programa honen oinarria pieza bakarreko karkasa da, malgutasun eta arintasun handia ematen baititu.

Oinarrien eta besoen aukera zabalari esker hainbat eta hainbat konbinazio egin daitezke era askotako erabileretarako.

UN SIÈGE MONOCOQUE
AUX MULTIPLES
POSSIBILITÉS.

[fr]
Toute l'essence de ce programme de chaises et de fauteuils réside dans sa coque d'une seule pièce, qui apporte une grande souplesse et plus de légèreté.

La large gamme de variantes des piètements et des accoudoirs permet une infinité de combinaisons pour des utilisations très diverses.

A SINGLE-SHELL
CHAIR WITH MYRIAD
POSSIBILITIES.

[en]
The essence of this range of chairs lies in the single-piece shell giving it enhanced flexibility and lightness.

Its wide selection of arms and bases offers endless combinations for very different uses.



PENSI DESIGN STUDIO

Manufactured by Akaba



HANDCRAFTED WITH PRIDE

DEDICAMOS ESPECIAL ATENCIÓN A LOS DETALLES, A LA SELECCIÓN DE MATERIALES Y AL CONFORT QUE CADA ELEMENTO APORTA.

[es]
La empatía social corporativa y nuestra apuesta por el diseño como herramienta de gestión definen nuestra identidad.

Cada día nos esforzamos en crear productos útiles y duraderos que aporten más confort en la vida de las personas.

La herencia de nuestros productos icónicos nos inspira para futuros proyectos.

XEHETASUNEI, MATERIALEEN AUKERAKETARI ETA ELEMENTU BAKOITZAK EKARTZEN DUEN KONFORTARI ARRETA BEREZIA ESKAINTZEN DIOGU.

[eu]
Enpatia sozialak eta diseinuaren aldeko apustuak kudeaketa tresna gisa, gure nortasuna definitzen du.

Egunero, pertsonen bizitzan erosotasun handiagoa duten produktu baliagarri eta iraunkorrak sortzen saiatzen gara.

Gure produktu ikonikoen herentziak etorkizuneko proiektuetarako inspiratzen gaitu.

NOUS AVONS APPORTÉ NOTRE SOIN AUX DETAILS ; A LA SÉLECTION DES MATERIAUX ET AU CONFORT QUE CHAQUE ÉLÉMENT OFFRE.

[fr]
L'esprit d'équipe et notre pari pour que le design soit un outil de gestion définissent notre identité.

Chaque jour nous nous efforçons de créer des produits utiles et durables qui apportent plus de confort dans la vie de chacun.

L'héritage de nos produits phares nous inspire pour de futurs projets.

WE DEDICATE SPECIAL ATTENTION TO DETAILS FROM THE SELECTION OF MATERIALS TO THE LEVEL OF COMFORT THAT EACH PIECE PROVIDES.

[en]
Cooperative social empathy and our commitment to design as a management tool define our identity.

Every day we strive to create useful and durable products that provide more comfort in people's lives.

The heritage of our iconic products inspires us for future projects.

KABI 4 LEGS

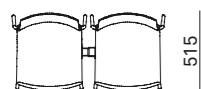
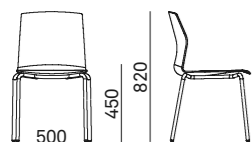


[es]
Silla apilable sin brazos.
Estructura de tubo de acero de
Ø 16 mm.

[eu]
Besorik gabeko eserleku
pilagarria. Ø 16 mm-ko
altzairuzko hodiz egindako
egitura.

[fr]
Chaise empilable sans
accoudoirs. Structure en tube
d'acier de Ø 16 mm.

[en]
Stackable chair without arms.
Structure Ø16mm steel tube.



KABI 4 LEGS

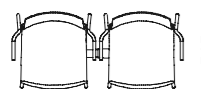
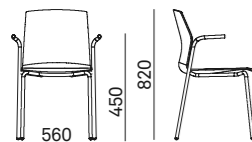


[es]
Silla apilable con brazos
abiertos.
Estructura de tubo de acero de
Ø 20 mm.

[eu]
Beso irekiak dituen eserleku
pilagarria. Ø 20 mm-ko
altzairuzko hodiz egindako
egitura.

[fr]
Chaise empilable avec
accoudoirs ouverts. Structure en
tube d'acier de Ø 20 mm.

[en]
Stackable chair with open arms.
Structure Ø20mm steel tube.



KABI 4 LEGS

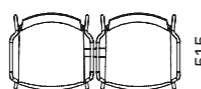
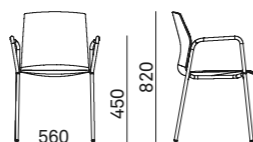


[es]
Silla apilable con brazos cerrados.
Estructura de tubo de acero de
Ø 20 mm.

[eu]
Beso itxiak dituen eserleku
pilagarria. Ø 20 mm-ko
altzairuzko hodiz egindako
egitura.

[fr]
Chaise empilable avec accoudoirs
fermés. Structure en tube d'acier
de Ø 20 mm.

[en]
Stackable chair with closed arms.
Structure Ø20mm steel tube.



KABI WOOD

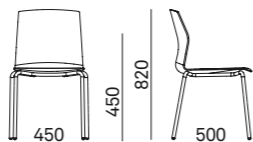


[es]
Silla sin brazos no apilable.
Estructura de madera de haya
teñida.

[eu]
Pilatu ezin den besorik gabeko
eserlekua. Pago-egur tindatuz
egindako egitura.

[fr]
Chaise sans accoudoirs non
empilable. Structure en hêtre
teint.

[en]
Non-stackable chair without
arms. Structure stained beech
wood.



KABI WIRE

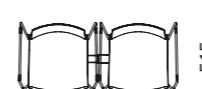
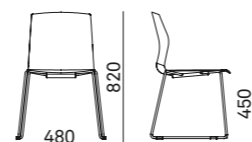


[es]
Silla apilable sin brazos.
Estructura de tubo de acero Ø
14mm.

[eu]
Besorik gabeko eserleku
pilagarria. Ø 14mm altzairuzko
hodiz egindako egitura.

[fr]
Chaise empilable sans
accoudoirs. Structure en tube
d'acier Ø 14mm.

[en]
Stackable chair without arms.
Structure Ø 14mm steel tube.



KABI STOOL

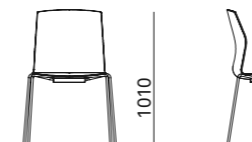


[es]
Taburete apilable sin brazos.
h 640 mm.
Estructura de varilla de acero
macizo de Ø 12 mm.

[eu]
Besorik gabeko aulki pilagarria. h
640 mm. Ø 12 mm-ko altzairuzko
hagaxka trinkoz egindako
egitura.

[fr]
Tabouret empilable sans
accoudoirs. h 640 mm.
Structure en tige d'acier massif
de 12 mm de diamètre.

[en]
Stackable stool with no arms.
h 640 mm.
Structure Ø12mm solid steel bar.



KABI STOOL

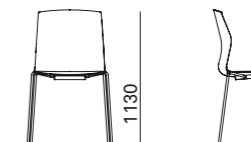


[es]
Taburete apilable sin brazos.
h 760 mm.
Estructura de varilla de acero
macizo de Ø 12 mm.

[eu]
Besorik gabeko aulki pilagarria. h
760 mm. Ø 12 mm-ko altzairuzko
hagaxka trinkoz egindako
egitura.

[fr]
Tabouret empilable sans
accoudoirs. h 760 mm.
Structure en tige d'acier massif
de 12 mm de diamètre.

[en]
Stackable stool with no arms.
h 760 mm.
Structure Ø12mm solid steel bar.



KABI SWIVEL

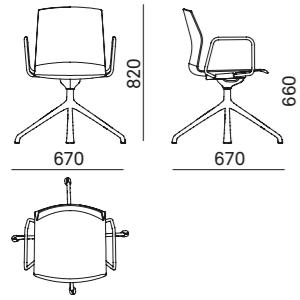


[es]
Silla giratoria sin brazos y con brazos.
Estructura con base de 4 radios de aluminio inyectado altura fija y giratoria.

[eu]
Besorik gabeko eta besodun eserleku birakaria. Aluminio injektatzuko 4 erradiodun oinarria duen egitura, altuera finkokoa eta birakaria.

[fr]
Chaise pivotante sans accoudoirs et avec accoudoirs.
Structure avec piètement à 4 branches en aluminium injecté, hauteur fixe et pivotante.

[en]
Swivel chair with arms and without arms.
Structure 4-star injected aluminium base, fixed height and swivelling.



KABI SWIVEL

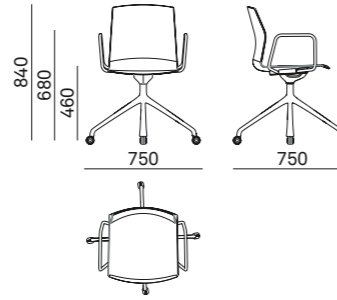


[es]
Silla giratoria sin brazos y con brazos.
Estructura con base de 4 radios de aluminio inyectado altura fija y giratoria. Ruedas duras o blandas.

[eu]
Besorik gabeko eta besodun eserleku birakaria. Aluminio injektatzuko 4 erradiodun oinarria duen egitura, altuera finkokoa eta birakaria. Gurpil gogorrak edo bigunak.

[fr]
Chaise pivotante sans accoudoirs et avec accoudoirs.
Structure avec piètement à 4 branches en aluminium injecté, hauteur fixe et pivotante. Roulettes dures ou souples.

[en]
Swivel chair with arms and without arms.
Structure 4-star injected aluminium base, fixed height and swivelling. Hard or soft castors.



KABI OFFICE

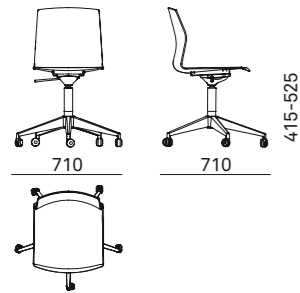


[es]
Silla giratoria sin brazos.
Base de 5 apoyos en poliamida o aluminio pulido o pintado. h 415-525 mm.

[eu]
Besorik gabeko eserleku birakaria. Poliamidazko edo aluminio leunduzko 5 euskarriko oinarria. h 415-525 mm.

[fr]
Chaise pivotante sans accoudoirs.
Piètement à 5 branches en polyamide ou aluminium poli ou peint. h 415-525 mm.

[en]
Swivel chair without arms.
Base 5-star polyamide or aluminium base polished or powdercoated. h 415-525 mm.



KABI OFFICE

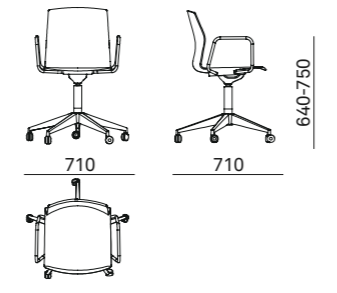


[es]
Silla giratoria con brazos.
Base de 5 apoyos en poliamida o aluminio pulido o pintado. h 640-750 mm.

[eu]
Besodun eserleku birakaria. Poliamidazko edo aluminio leunduzko 5 euskarriko oinarria. h 640-750 mm.

[fr]
Chaise pivotante avec accoudoirs.
Piètement à 5 branches en polyamide ou aluminium poli ou peint. h 415-525 mm.

[en]
Swivel chair with arms.
Base 5-star polyamide or aluminium base polished or powdercoated. h 415-525 mm.



KABI OFFICE

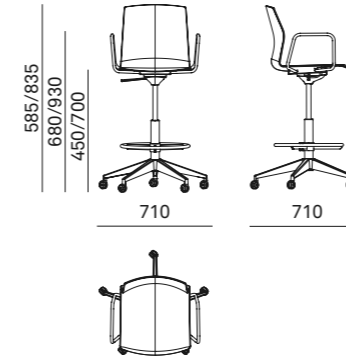


[es]
Silla giratoria con brazos.
Base de 5 apoyos en poliamida o aluminio pulido o pintado. h 640-750 mm.

[eu]
Besodun eserleku birakaria. Poliamidazko edo aluminio leunduzko 5 euskarriko oinarria. h 640-750 mm.

[fr]
Chaise pivotante avec accoudoirs.
Piètement à 5 branches en polyamide ou aluminium poli ou peint. h 640-750 mm.

[en]
Swivel chair with arms.
Base 5-star polyamide or aluminium base polished or powdercoated. h 640-750 mm.



KABI ARMCHAIR 4 LEGS

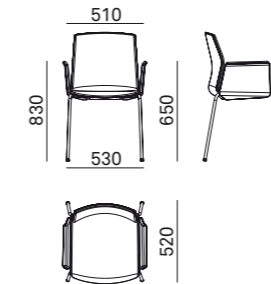


[es]
Butaca con brazos tapizados.
Estructura de tubo de acero de Ø 16 mm.

[eu]
Beso tapizatuak dituen besaulkia. Ø 16 mm-ko altzairuzko hodiz egindako egitura.

[fr]
Fauteuil tapissé avec accoudoirs.
Structure en tube d'acier de Ø 16 mm.

[en]
Armchair upholstered.
Structure Ø16mm steel tube.



KABI ARMCHAIR WOOD

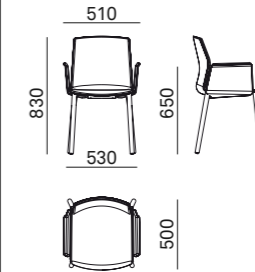


[es]
Butaca con brazos tapizados.
Estructura de madera de haya teñida.

[eu]
Beso tapizatuak dituen besaulkia.
Pago-egur tindatuz egindako egitura.

[fr]
Fauteuil tapissé avec accoudoirs.
Structure en hêtre teint.

[en]
Armchair upholstered.
Structure stained beech wood.



KABI ARMCHAIR WIRE

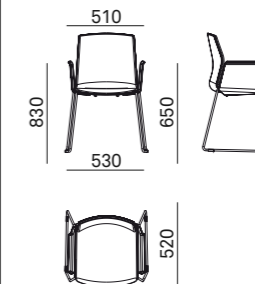


[es]
Butaca con brazos tapizados.
Estructura tubo de acero de Ø 14 mm.

[eu]
Beso tapizatuak dituen besaulkia. Ø 14mm altzairuzko hodiz egindako egitura.

[fr]
Fauteuil tapissé avec accoudoirs.
Structure en tube d'acier Ø 14mm.

[en]
Armchair upholstered.
Structure Ø 14mm steel tube.



KABI ARMCHAIR SWIVEL

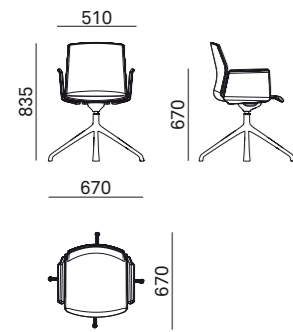


[es]
Butaca giratoria con brazos tapizados.
Estructura con base de 4 radios de aluminio inyectado altura fija y giratoria.

[eu]
Beso tapizatuak dituen besaulki birakaria. Aluminio injektatzuko 4 erradiodun oinarria duen egitura, altuera finkokoa eta birakaria.

[fr]
Fauteuil tapissé avec accoudoirs.
Structure avec piètement à 4 branches en aluminium injecté, hauteur fixe et pivotante.

[en]
Armchair upholstered.
Structure 4-star injected aluminium base, fixed height and swivelling.



KABI ARMCHAIR OFFICE

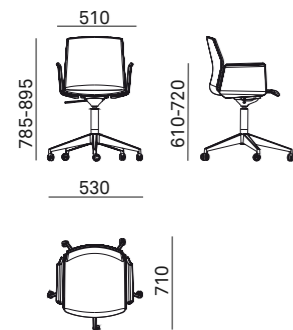


[es]
Butaca giratoria con brazos tapizados. h 610-720 mm.
Base de 5 apoyos en poliamida o aluminio pulido mediante bolas.

[eu]
Beso tapizatuak dituen besaulki birakaria. Poliamidazko edo aluminio leunduzko 5 euskarriko oinarria. h 610-720 mm.

[fr]
Fauteuil tapissé avec accoudoirs.
h 610-720 mm.
Piètement à 5 branches en polyamide ou aluminium poli ou peint.

[en]
Armchair upholstered.
h 610-720 mm.
Base 5-star polyamide or aluminium base polished or powdercoated.



KABI ARMCHAIR SWIVEL

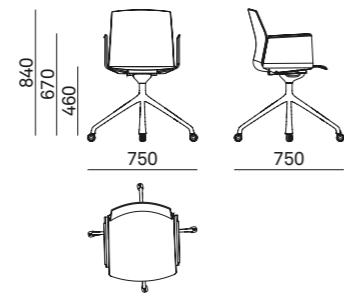


[es]
Butaca giratoria con brazos tapizados.
Estructura con base de 4 radios de aluminio inyectado altura fija y giratoria. Ruedas duras o blandas.

[eu]
Beso tapizatuak dituen besaulki birakaria. Aluminio injektatzuko 4 erradiodun oinarria duen egitura, altuera finkokoa eta birakaria. Gurpil gogorak edo bigunak.

[fr]
Fauteuil tapissé avec accoudoirs.
Structure avec piètement à 4 branches en aluminium injecté, hauteur fixe et pivotante.
Roulettes dures ou souples.

[en]
Armchair upholstered.
Structure 4-star injected aluminium base, fixed height and swivelling. Hard or soft castors.



Creative Direction & Design:
Alambre Estudio

© Akaba, S.A.
All rights reserved
Ed. 11/21/V01

AKABA

Atallu kalea 14
20170 Usurbil (Gipuzkoa)
Spain

akaba@akaba.net
T +34 943 372 211
F +34 943 371 052

*furniture with personality
to work well and live better*

AKABA

akaba.net